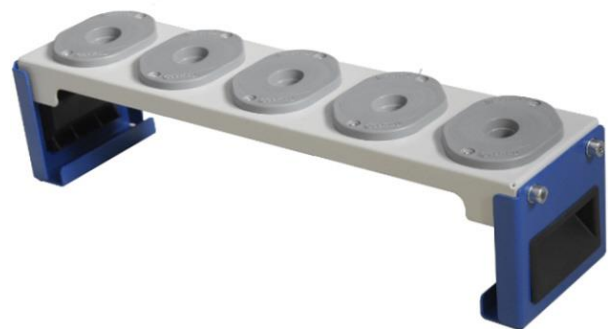
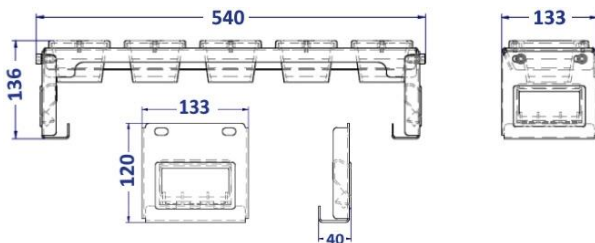


Stojaki na oprawy narzędziowe CNC

- Stojaki wyposażone w gniazda na oprawy narzędziowe stanowiące część **systemu do magazynowania i transportu opraw CNC**
- Przeznaczone do **ręcznego przenoszenia** opraw narzędziowych
- Wyposażone w **obustronne uchwyty** z wkładkami plastikowymi
- Stojaki mogą być ustawiane (bez mocowania) na stołach, szafkach oraz wózkach warsztatowych
- Konstrukcja stojaka **skręcana**
- Elementy stalowe malowane trwałą **farbą proszkową**

Stojak z gniazdami na oprawy narzędziowe ISO30

- Wymiary stojaka



Wymiary gabarytowe stojaka (wys. x szer. x głęb.): 136h x 540 x 133mm

Ilość i rodzaj gniazd: · 5szt. ISO (SK, BT) 30

Elementy składowe stojaka: · półka stalowa z gniazdami plastikowymi do opraw ISO30 (SK, BT)
· podpory boczne z uchwytami

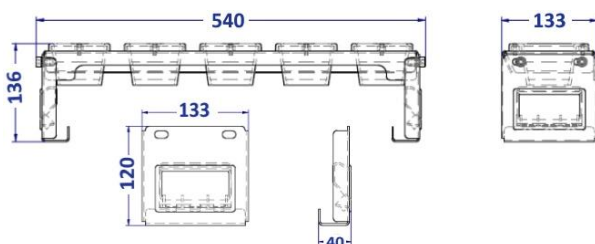
Nośność stojaka: 40,0kg

Ciężar stojaka: 2,3kg

Kod produktu **20-70-58**

Stojak z gniazdami na oprawy narzędziowe ISO40

- Wymiary stojaka



Wymiary gabarytowe stojaka (wys. x szer. x głęb.): 136h x 540 x 133mm

Ilość i rodzaj gniazd: · 5szt. ISO (SK, BT) 40

Elementy składowe stojaka: · półka stalowa z gniazdami plastikowymi do opraw ISO40 (SK, BT)
· podpory boczne z uchwytami

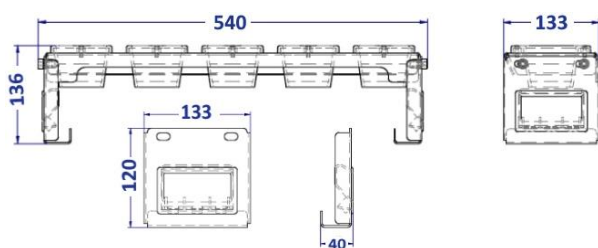
Nośność stojaka: 40,0kg

Ciężar stojaka: 2,3kg

Kod produktu 20-70-59

■ ■ Stojak z gniazdami na oprawy narzędziowe ISO50

• Wymiary stojaka



Wymiary gabarytowe stojaka (wys. x szer. x głęb.): 136h x 540 x 133mm

Ilość i rodzaj gniazd: · 5szt. ISO (SK, BT) 50

Elementy składowe stojaka: · półka stalowa z gniazdami plastikowymi do opraw ISO50 (SK, BT)
· podpory boczne z uchwytami

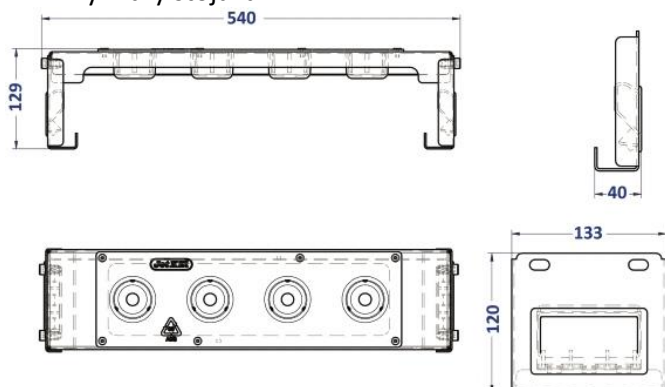
Nośność stojaka: 40,0kg

Ciężar stojaka: 2,3kg

Kod produktu 20-70-60

■ ■ Stojak z gniazdami na oprawy narzędziowe HSK63

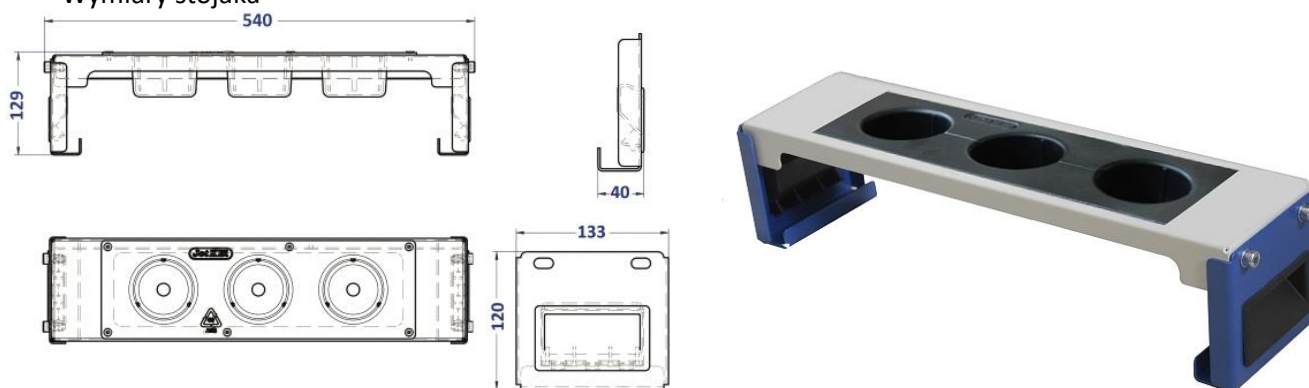
• Wymiary stojaka



Wymiary gabarytowe stojaka (wys. x szer. x głęb.): 129h x 540 x 133mm	
Ilość i rodzaj gniazd: · 4szt. HSK63	
Elementy składowe stojaka:	· półka stalowa z gniazdami plastikowymi do opraw HSK63 · podpory boczne z uchwytami
Nośność stojaka:	40,0kg
Ciężar stojaka:	2,1kg
Kod produktu	20-70-61

Stojak z gniazdami na oprawy narzędziowe HSK63

• Wymiary stojaka







Wymiary gabarytowe stojaka (wys. x szer. x głęb.): 129h x 540 x 133mm	
Ilość i rodzaj gniazd: · 3szt. HSK100	
Elementy składowe stojaka:	· półka stalowa z gniazdami plastikowymi do opraw HSK100 · podpory boczne z uchwytami
Nośność stojaka:	40,0kg
Ciężar stojaka:	2,1kg
Kod produktu	20-70-62

 Informacja o warunkach zakupu i dostawy



PZT PRYMAT Sp.j. **Dział Sprzedaży**

 801 003 192 (**Infolinia**)  74 831 18 82  694 486 552  74 661 41 16 (faks)

 handel@prymat.com

www.prymat.com

www.zaopatrzenie.com.pl