

Krzeseła warsztatowe z oparciem i siedziskiem ze sklejki

- **Profesjonalne krzesła obrotowe** przeznaczone do warsztatów i działów remontowych
- Odporne na działanie **smarów i olejów**
- Posiadają **Atest wytrzymałości** Zakładu Badań Przemysłu Meblarskiego
- **Solidna konstrukcja** gwarantuje **wieloletnie użytkowanie**
- **Oparcie i siedzisko** wykonane ze **sklejki liściastej lakierowanej**
- **Metalowa podstawa** krzesła (pięcionóg) lakierowana, w kolorze czarnym
- Podstawa na stopkach lub kółkach
- Uchwyt w górnej części oparcia ułatwiający przenoszenie
- **Płynnie regulowana** wysokość siedziska za pomocą **siłownika pneumatycznego**
- Mechanizm **regulacji wysokości** sterowany dźwignią
- Oparcie krzesła osadzone **na sprężystym płaskowniku**
- **Nośność krzesła 110kg**
- Krzesła warsztatowe wykonane ze sklejki są **łatwe do utrzymania w czystości**
- Oferowane przez PRYMAT krzesła warsztatowe produkowane są zgodnie z **normą** zapewnienia jakości **ISO 9001**

• Krzesło warsztatowe **standardowe**



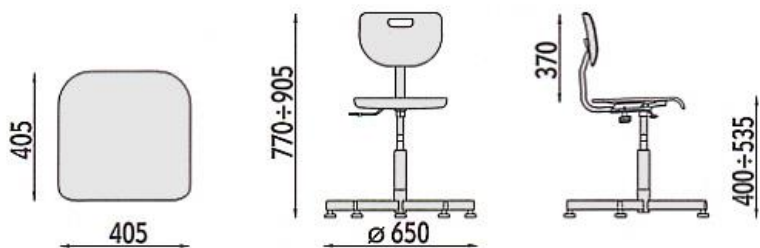
- dostępne z kółkami lub na stopkach

• Krzesło warsztatowe **podwyższone**

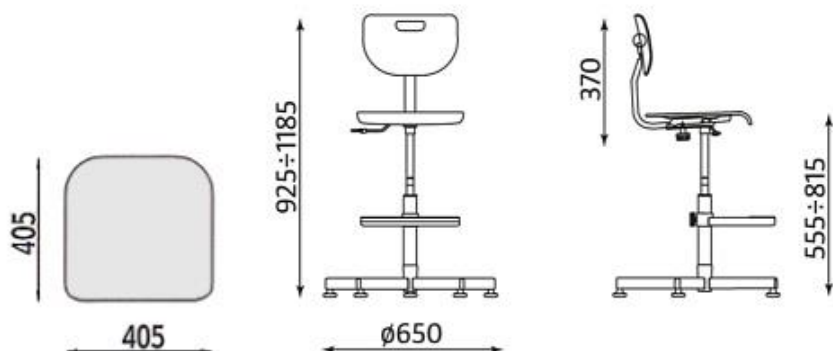


- wyposażone w antypoślizgowy podnózek (wersja Footbase) z regulacją wysokości
- dostępne **tylko ze stopkami**

• **Wymiary krzesła warsztatowego standardowego**



• **Wymiary krzesła warsztatowego z podstawą na stopy**



• **Podstawy krzeseł warsztatowych**

• Podstawa z kółkami (Standard)



• Podstawa ze stopkami (Opcja)



• **Rodzaje kółek/stopek**

• Kółka do powierzchni twardych



· bieżnik miękki

• Kółka do powierzchni miękkich



· bieżnik twardy

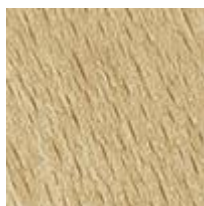
• Stopki stałe



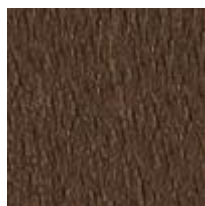
· nieregulowane

• **Kolorystyka** krzeseł warsztatowych

· Siedzisko i oparcie



Buk



Orzech

· Podstawa krzesła



Czarny

 **Krzeseło warsztatowe Werek, ze sklejki**

• Poświadczenia i normy



ISO 9001

Gwarancja



Wersje podstawy



· na kółkach



· na stopkach

Rodzaje kółek/stopek

- kółka do powierzchni twardych (z miękkim bieżnikiem)
- kółka do powierzchni miękkich (z twardym bieżnikiem)
- stopki stałe, nier regulowane

Zakres regulacji wysokości siedziska

400-535mm

Nośność krzesła	110kg
Ciężar krzesła	8,1kg
Nr katalogowy	21-910

Krzesło warsztatowe Werek Footbase, ze sklejkki, z podstawką na stopy

- Poświadczenia i normy



ISO 9001

Gwarancja



Wersje podstawy



· dostępne tylko na stopkach

Zakres regulacji wysokości siedziska	555-810mm
Nośność krzesła	110kg
Ciężar krzesła	9,2kg
Nr katalogowy	21-912

Informacja o warunkach zakupu i dostawy



PZT PRYMAT **Dział Sprzedaży**



801 003 192 (**Infolinia**)



74 831 18 82



694 486 552



74 661 41 16 (faks)

prymat@prymat.com

www.prymat.com

www.zaopatrzenie.com.pl